

ПАСПОРТ

V1-E0-00350-31OP0-4004240

Светодиодный светильник VARTON E350 2.0
для образовательных учреждений 42 Вт 4000
К для Грильято 1188x288x50 мм с
рассеивателем опал



1. Основные сведения

Светильник для образовательных учреждений.

Способ монтажа - встраиваемый в подвесные потолки типа Грильято.

Изготовитель: ООО ТПК «Вартон».

Адрес изготовителя: 121354, Россия, город Москва, улица Дорогобужская, дом 14, строение 6, help@varton.ru.

Адрес места осуществления деятельности по изготовлению продукции: 301831, Россия, Тульская область, Богородицкий район, город Богородицк, улица 30 лет Победы, дом 1а.

Соответствие: ТР ТС 004/2011, ТР ТС 020/2011, ТР ТС 037/2016

Технические условия: ТУ 27.40.33-028-29497914-2020

2. Технические данные

| | |
|---|----------------------------|
| Потребляемая мощность, Вт | 42 |
| Корелированная цветовая температура, К | 4000 |
| Световой поток, лм | 5 040 |
| Световая отдача, лм/Вт | 120 |
| Тип источника света | Светодиод. (LED) несменная |
| Индекс цветопередачи (Ra) | 90-100 |
| Коэффициент пульсации светового потока, не более, % | 1 |
| Номинальное напряжение, В | 220...230 |
| Номинальная частота, Гц | 50 |
| Диапазон напряжения питания переменного тока, В | 176...264 |
| Диапазон напряжения питания постоянного тока, В | - |
| Класс защиты от поражения электрическим током | I |
| Коэффициент мощности | 0,95 |
| Степень защиты (IP) | IP40 |
| Степень защиты от внешних механических воздействий (IK) | IK02 |
| Тип кривой силы света | Д |
| Климатическое исполнение и категория размещения | УХЛ4 |
| Нормируемая рабочая температура окружающего воздуха, °С | 1...40 |
| Материал корпуса | Сталь |
| Цвет корпуса | Белый |
| Рассеиватель | Опал |
| Материал рассеивателя | Полистирол |
| Масса нетто, кг | 2,6 |
| Габаритные размеры, мм | 1188 × 288 × 50 |

3. Комплектность

Светильник — 1 шт.

Рассеиватель — 1 шт.

Информационный лист — 1 шт.

Упаковка — 1 шт.

4. Указания по монтажу и эксплуатации

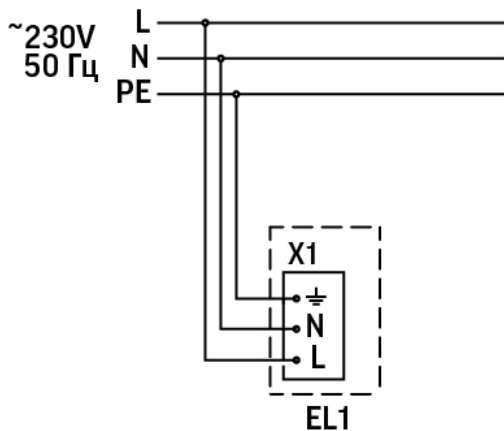


Рис.1

Монтаж светодиодного светильника серии GR BAPTON® производится в потолки Грильято. Размер корпуса равен монтажному размеру, если иное не указано в наименовании.

Общие правила монтажа:

Распакуйте светильник и убедитесь в отсутствии механических повреждений;

Перед электрическим подключением светильника убедитесь в отсутствии напряжения;

Электрическое подключение светильника осуществляется через клеммную колодку, установленную на внутренней поверхности корпуса светильника. Подключите сетевой провод к контактам клеммной колодки светильника строго в соответствии с маркировкой: N-нейтраль, L-фаза, -заземление. Сечение проводников кабеля должно быть не более 2,5 мм²;

ВАЖНО! Не забудьте заземлить светильник!

Порядок монтажа:

Возьмите Z-образные планки (входят в комплект), прикрутите крепления винтами (входят в комплект) в подготовленные в светильнике резьбовые отверстия так, чтобы до опорной поверхности крепления от лицевой части светильника было необходимое расстояние (соответствует высоте потолочной панели);

Установите рассеиватель в корпус светильника и прикрепите его при помощи металлической планки используя фиксаторы для её крепления (идут в комплекте);

Заведите светильник в подготовленную монтажную нишу;

Закрепите светильник самостоятельными подвесами (не входят в комплект) через пазы в Z-образных планках к жесткой опоре потолка;

ВАЖНО! Z-образные планки используются исключительно для фиксации светильника в потолке. Несущая способность потолков не выдерживает вес светильника, поэтому при монтаже необходимо подвешивать светильники к несущей конструкции помещений. Подвес можно осуществлять через фиксирующие планки.

Включите питание и убедитесь в том, что светильник нормально функционирует.

5. Условия хранения и транспортирования

Условия транспортирования: любым видом транспорта при условии защиты упаковки от механических воздействий и атмосферных осадков. Хранить в упаковке в закрытых сухих помещениях. При хранении светильников с аварийным питанием рекомендуется заряжать аккумуляторную батарею не реже одного раза в 6 месяцев.

6. Ресурс, срок службы, гарантии изготовителя

Ресурс работы светодиодного модуля: 100 000 ч.

Срок службы: 96 мес.

Гарантийный срок: 60 месяцев с даты продажи или поставки, но не более 64 месяцев с даты выпуска. Производитель гарантирует, что в течение гарантийного срока световой поток сохранится на уровне не ниже 70% от номинального значения, а цветовая температура не выйдет из диапазона допустимых отклонений, приведенных в ГОСТ 34819-2021.

7. Требования безопасности

Запрещаются любые работы со светильником при подключённом напряжении; эксплуатация светильника I класса защиты без подключения к защитному заземлению; эксплуатация светильника с механическими повреждениями.

Работы по монтажу производить специалисту не ниже II квалификационной группы по электробезопасности.

8. Сведения об утилизации

Специальных условий и разрешений для утилизации не требует.

9. Свидетельство о приемке

Светильник изготовлен в соответствии с техническими условиями и признан годным к эксплуатации.